

PPガーメント・Yシャツ用ロール 無地

PPガーメント 無地 (ガゼット)



サイズ (厚み×幅/仕上り幅×長さ)	c/s 入数	出荷ロット
PP0.013×600/500×600m	1本	10 c / s
PP0.014×600/500×600m	1本	10 c / s
PP0.015×600/500×600m	1本	10 c / s
PP0.017×600/500×600m	1本	10 c / s

PPガーメント 無地 (フラット)



サイズ (厚み×幅×長さ)	c/s 入数	出荷ロット
PP0.013×600×1000m	1本	10 c / s
PP0.014×600×1000m	1本	10 c / s
PP0.015×600×1000m	1本	10 c / s
PP0.017×600×700m	1本	10 c / s
PP0.015×600×800m	1本	10 c / s

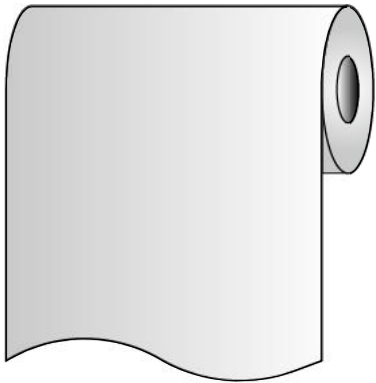
PPYシャツ用ロール 無地 (目なし/目あり)



サイズ (厚み×幅×長さ cut数)	c/s 入数	出荷ロット
PP0.013×330×1000m	2本	10 c / s
PP0.015×330×1000m	2本	10 c / s
PP0.015×330×500m	2本	10 c / s
PP0.013×340×1000m	2本	10 c / s
PP0.015×330×500m 950mm	2本	10 c / s
PP0.017×330×500m 950mm	2本	10 c / s
PP0.015×340×500m 600mm	2本	10 c / s

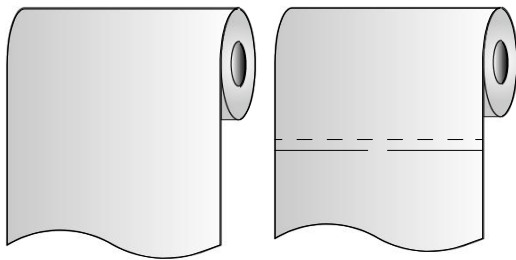
PP ズボン・スカート・目有・紙管巻 無地

PPロール ズボン 無地



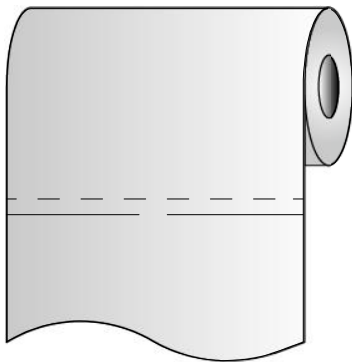
サイズ (厚み×幅×長さ)	c / s 入数	出荷ロット
PP0.013×400×1000m	1本	10 c / s
PP0.015×400×600m	2本	10 c / s

PPスカート 無地 (目なし/目あり)



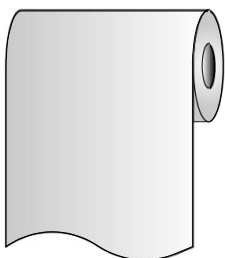
サイズ (厚み×幅×長さ cut数)	c / s 入数	出荷ロット
PP0.017×320×300m	3本	10 c / s
PP0.017×320×300m 850・1000mm	3本	10 c / s

PPガーメント 無地 (目あり)



サイズ (厚み×幅/仕上り幅×長さ cut数)	c / s 入数	出荷ロット
PP0.015×600/500×300m 850・950・1250mm	2本	10 c / s
PP0.018×600/500×300m 850・1000・1250mm	1本	10 c / s

PP紙管巻 無地 (Yシャツ用)



サイズ (厚み×幅×長さ)	C/S入数	出荷ロット
0.017×260×500m	2本	10 c / s
0.017×270×500m	2本	10 c / s
0.017×280×500m	2本	10 c / s

PPガーメント 印刷 目なし

PPガーメント 印刷 目なしシリーズ ~お店のコンセプトにあったデザインをお選びください~



①フォレスト柄



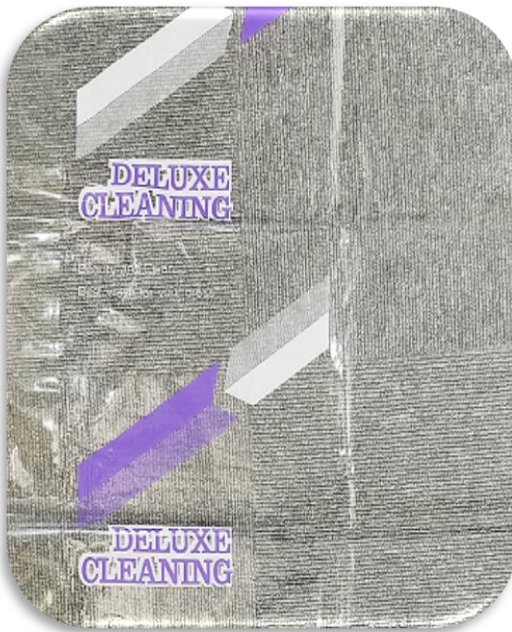
②都市柄



③不織布柄 (背面)



④B P柄



⑤D C柄



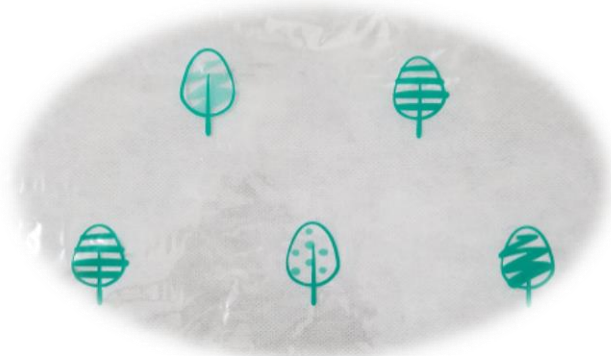
⑥くまモン柄

商品	サイズ	印刷	c/s入数	出荷ロット
①フォレスト柄	0.015×600/500×500m	エメラルドグリーン	1本	取合せ 10c/s
②都市柄	0.015×600/500×500m	シルバー		
③不織布柄	0.017×600/500×500m	白 (背面)		
④B P柄	0.017×600/500×500m	茶		
⑤DC柄	0.017×600/500×500m	紫+白		
⑥くまモン柄	0.017×600/500×500m	黒+白+赤		

イメージチェンジしませんか??

PPガーメント 「フォレスト柄」

～デザインのこだわりました！女性のお客様はパッケージも気にされます！！～



印刷デザイン

色物・白物でも目立つデザイン

～・～・～ クリーニング店様が要望するデザインを実現いたしました ～・～・～

クリーニング包装をホコリ避けではなく、パッケージとして使ってみませんか？

クリーニングは見た目も重要です。きれいな包装資材でイメージアップ

(同じ商品でもパッケージが良いと、印象がアップします。)

PPガーメント 「フォレスト柄」 (1色印刷)

サイズ	印刷色	c/s入数	出荷ロット
0.015×600/500×500m	エメラルドグリーン	1本	10 c / s

※同じデザインでHDサービスバッグもご用意しております。

～同じデザインを使用することでお店に統一感が出ます～